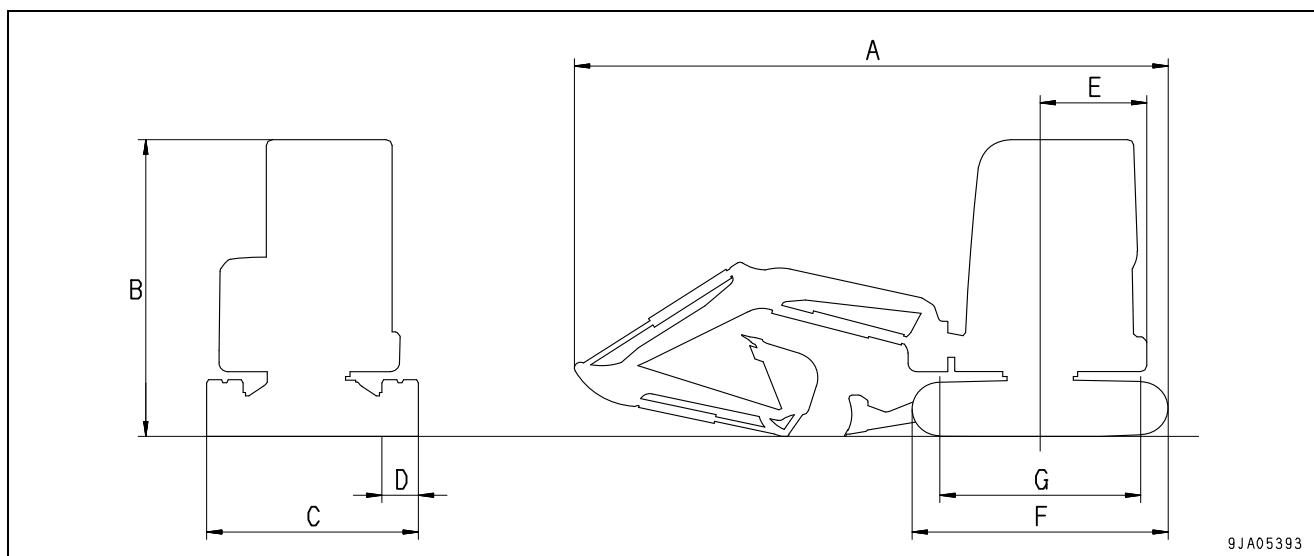
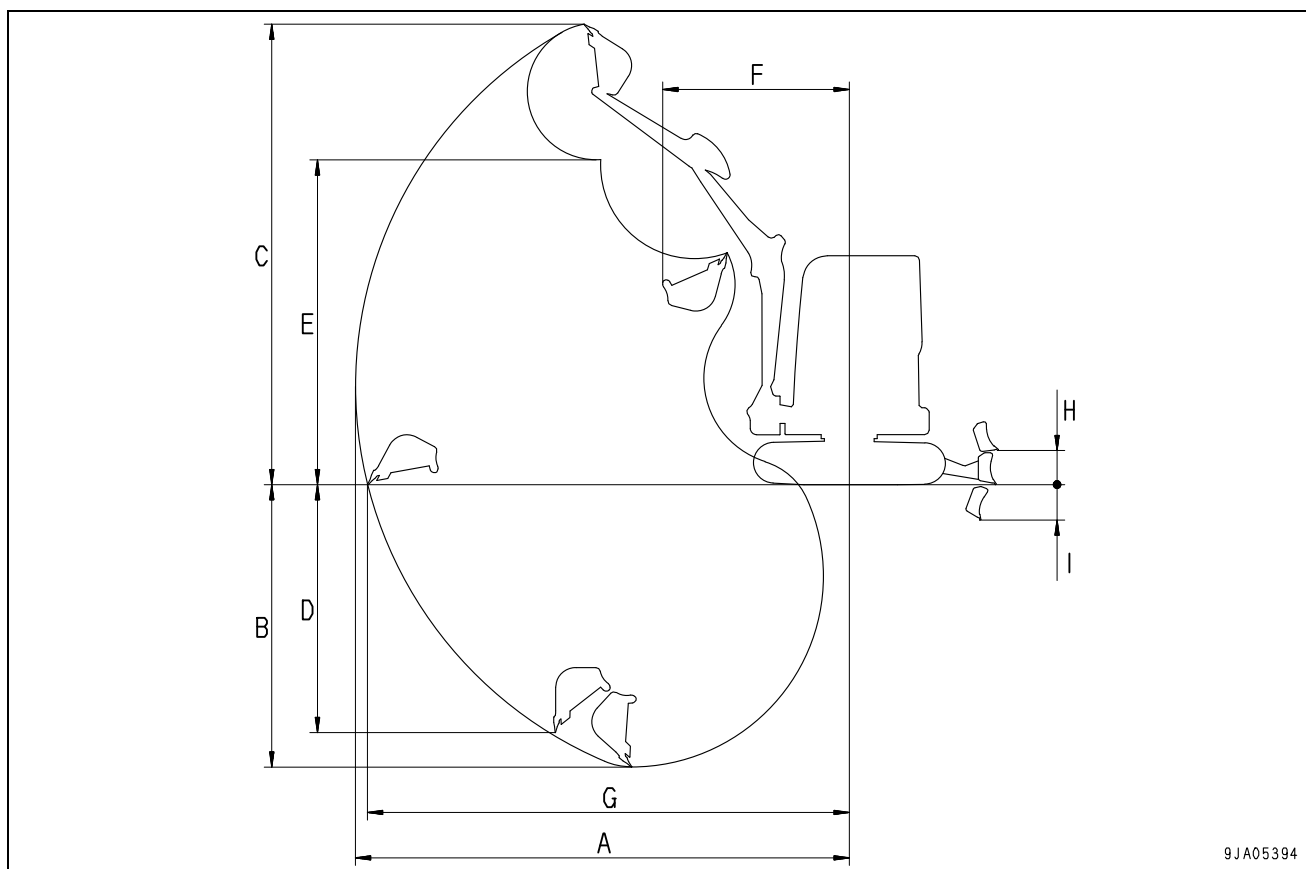


## 5.1 DATI TECNICI

		Unità di misura	PC27MR-2
Massa operativa	Con tettuccio	kg	2780
	Con cabina		2955
Capacità benna		m <sup>3</sup>	0,08
Motore		-	Komatsu 3D82AE-5M diesel engine
Potenza motore		KW (HP)/rpm	19(26)/2600
A	Lunghezza totale	mm	4320
B	Altezza totale	mm	2530
C	Larghezza totale	mm	1550
D	Larghezza cingoli	mm	300
E	Raggio di rotazione	Con tettuccio	775
		Con cabina	775
F	Lunghezza totale dei cingoli	mm	1950
G	Lunghezza dei cingoli al suolo	mm	1485
Luce libera al suolo min.		mm	320
Velocità di traslazione (bassa/alta)		km/h (MPH)	2,6(1,6)/4,6(2,9)
Velocità di rotazione		rpm	9,2



	Caratteristiche operative	Unità di misura	PC27MR-2	
A	Sbraccio di scavo max.	mm	4700	
B	Profondità di scavo max.	mm	2650	
C	Altezza di scavo max.	Con tettuccio	mm	4500
		Con cabina	mm	4500
D	Profondità max. parete verticale	mm	2185	
E	Altezza di scarico max.	Con tettuccio	mm	3230
		Con cabina	mm	3230
F	Raggio di rotazione minimo delle attrezzature di lavoro	mm	1910	
	Raggio di rotazione minimo delle attrezzature di lavoro (con rotazione 1° braccio)	mm	1510	
G	Max. sbraccio al livello del suolo	mm	4550	
H	Max. altezza sollevamento ruspetta	mm	360	
I	Max. profondità abbassamento ruspetta	mm	315	



9JA05394

## 5.2 CAPACITÀ DI SOLLEVAMENTO

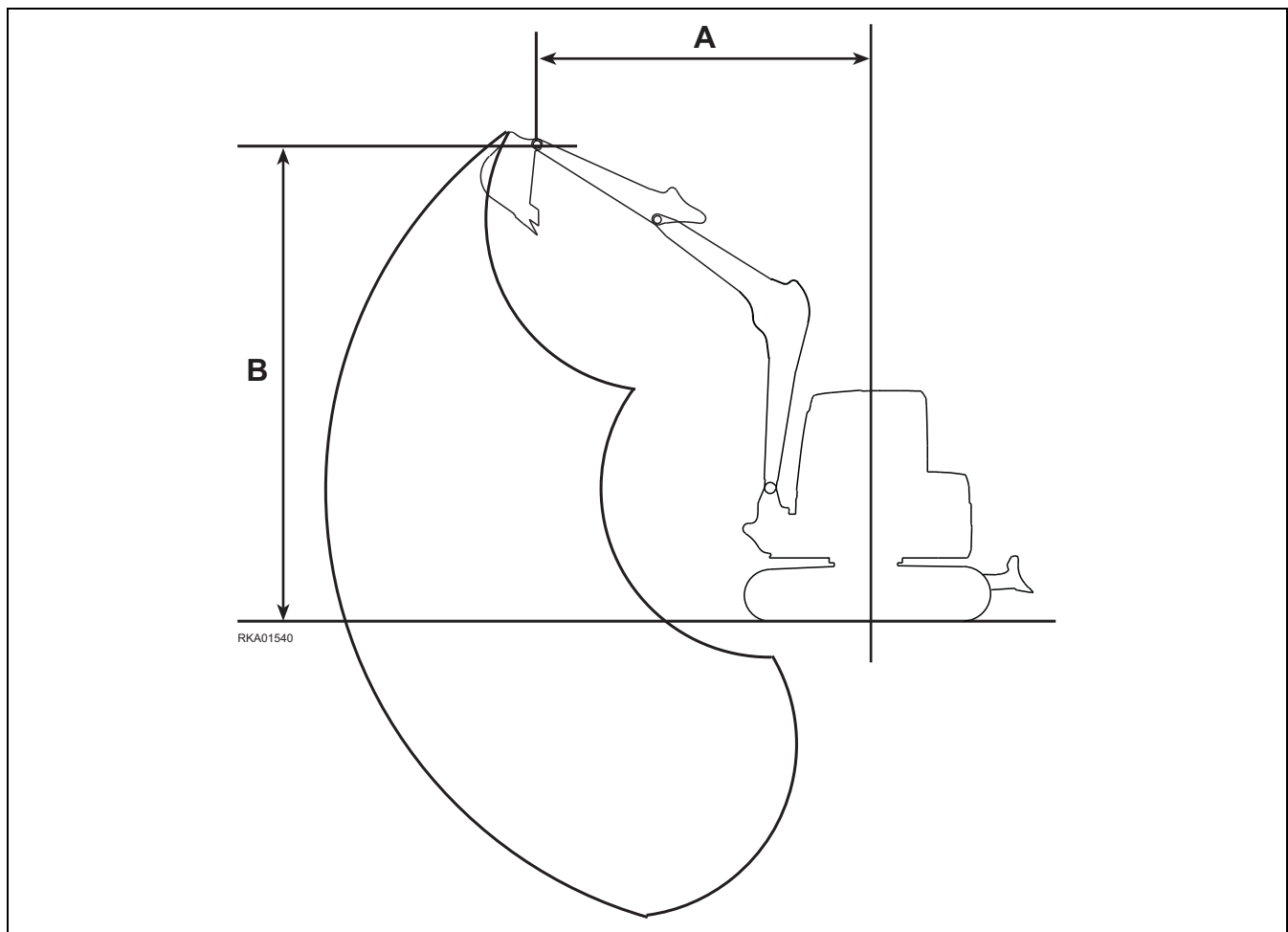
### 5.2.1 CAPACITÀ DI SOLLEVAMENTO (CON TETTuccio)

#### PERICOLO

- In base alla norma armonizzata EN474-5 (§4.1.7.5), la macchina, se non munita di opportuni dispositivi, non deve sollevare pesi superiori a 1000 kg.
- Eseguire le operazioni di sollevamento solo con macchina posizionata su terreno solido ed in piano.

#### NOTA

- Il carico non supera l'87% della capacità idraulica di sollevamento o il 78% del limite di ribaltamento



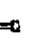







\* Carico limitato dalla capacità idraulica di sollevamento e non dal limite di ribaltamento.

\*

#### 2° BRACCIO STANDARD + CONTRAPPESO STANDARD + LAMA ABBASSATA

Unit: kg

B \ A	2 m		3 m		4 m		Max.	
								
3.0 m	-	-	*650	420	-	-	*685	310
2.0 m	*1225	775	*795	400	-	-	*695	235
1.0 m	-	-	*1065	370	*750	230	*730	215
0 m	*2220	655	*1185	355	-	-	*770	230
- 1.0 m	*1825	670	*1030	355	-	-	*805	300

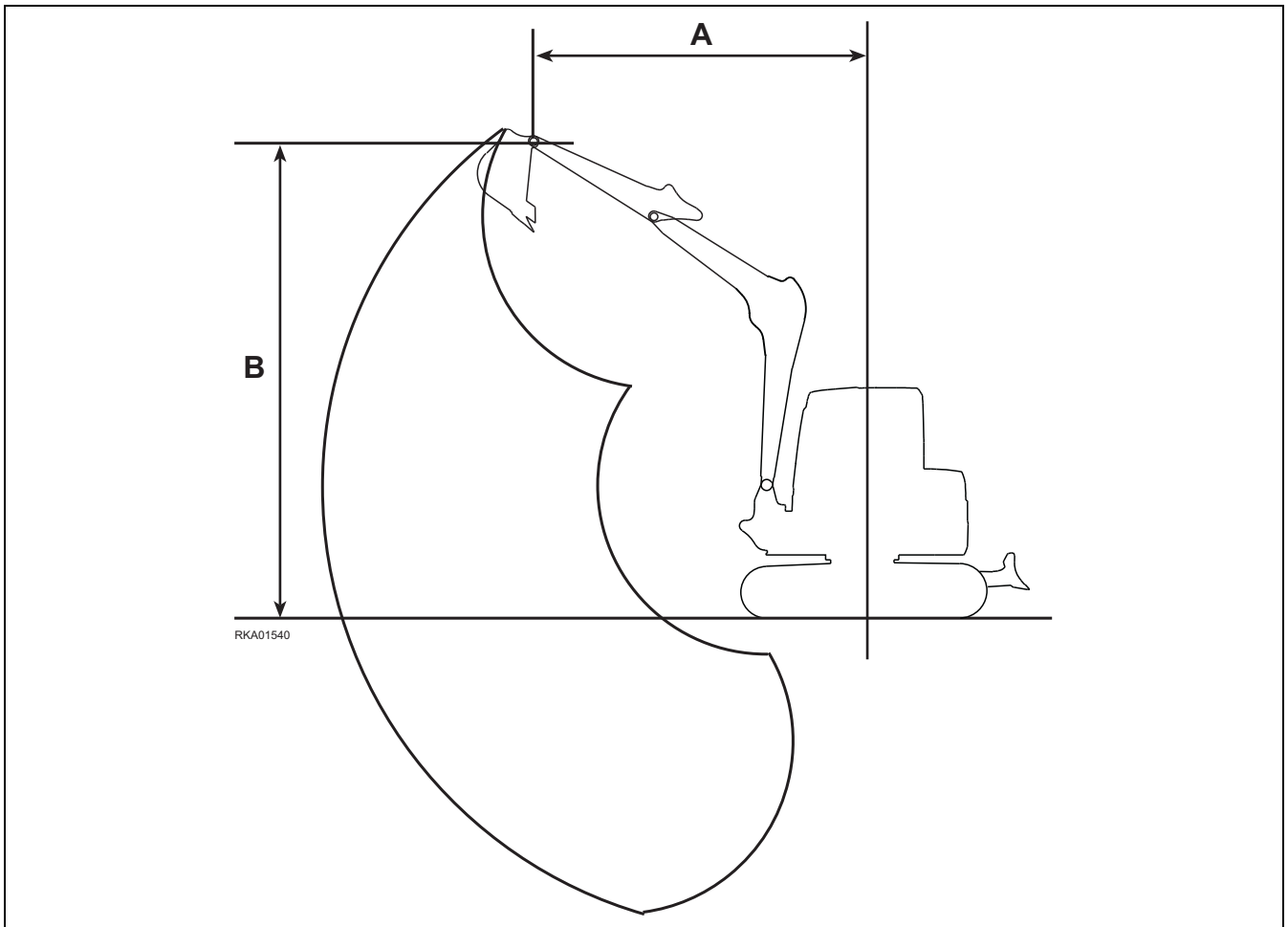
## 5.2.2 CAPACITÀ DI SOLLEVAMENTO (CON CABINA)

### **! PERICOLO**

- In base alla norma armonizzata EN474-5 (§4.1.7.5), la macchina, se non munita di opportuni dispositivi, non deve sollevare pesi superiori a 1000 kg.
- Eseguire le operazioni di sollevamento solo con macchina posizionata su terreno solido ed in piano.

#### NOTA

- Il carico non supera l'87% della capacità idraulica di sollevamento o il 78% del limite di ribaltamento



\* Carico limitato dalla capacità idraulica di sollevamento e non dal limite di ribaltamento.

#### 2° BRACCIO STANDARD + CONTRAPPESO STANDARD + LAMA ABBASSATA

Unit: kg

A \ B	2 m		3 m		4 m		Max.	
3.0 m	-	-	*650	470	-	-	*685	355
2.0 m	*1225	865	*795	450	-	-	*695	275
1.0 m	-	-	*1065	420	*750	270	*730	255
0 m	*2220	745	*1185	405	-	-	*770	270
- 1.0 m	*1825	760	*1030	410	-	-	*805	345

## 6.1.2 INSTALLAZIONE DI ACCESSORI

### **! AVVERTENZA**

- Attrezzature di lavoro lunghe o pesanti possono compromettere la stabilità della macchina, quindi c'è il pericolo che la macchina perda l'equilibrio e si ribalti quando trasla in discesa su pendii ripidi o quando si eseguono rotazioni su pendii.

Evitare di effettuare le operazioni illustrate di seguito, in quanto sono estremamente pericolose.

**Spostamento in discesa con attrezzatura sollevata.**

**Attraversamento trasversale di pendii.**

**Rotazione della torretta su pendii.**

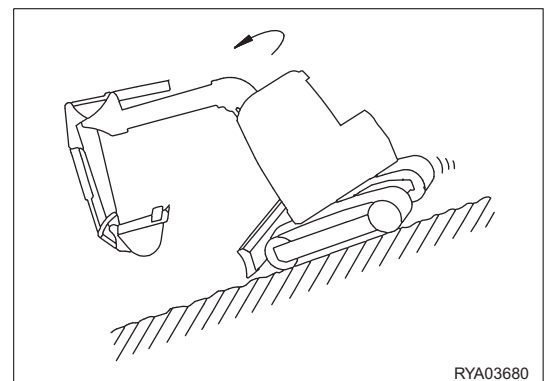
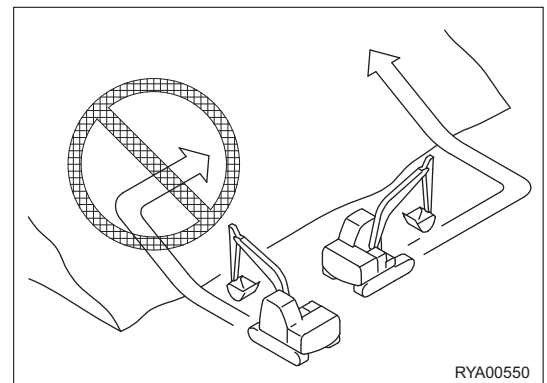
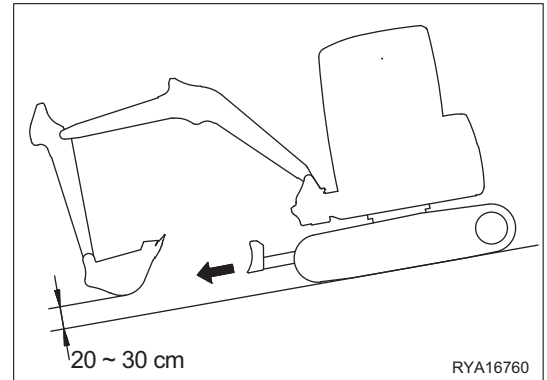
Se sono installate attrezzature di lavoro pesanti, la distanza di rotazione aumenta (distanza tra il punto in cui l'operatore aziona il comando di arresto della rotazione e il punto in cui la torretta si ferma completamente), quindi c'è il rischio di commettere errori nel valutare le distanze e di urtare contro qualcosa.

Durante il lavoro, prevedere sempre un ampio margine rispetto al punto di arresto.

Inoltre, lo spostamento idraulico diventa maggiore (il graduale movimento verso il basso delle attrezzature di lavoro causato dal loro stesso peso quando queste si arrestano in posizione sollevata).

Se non si esegue la procedura corretta per l'installazione del 1° e del 2° braccio, si possono causare danni gravi. Rivolgersi al Concessionario Komatsu.

Quando si installano attrezzature di lavoro lunghe, il raggio operativo aumenta improvvisamente, quindi c'è il rischio di commettere errori nel valutare le distanze e di urtare contro qualcosa. Prevedere un ampio margine tra le attrezzature di lavoro e gli ostacoli che si trovano nella zona circostante.



### 6.1.3 CARATTERISTICHE ATTREZZATURE OPZIONALI

#### 6.1.3.1 CARATTERISTICHE ATTREZZATURE OPZIONALI

(Peso specifico materiale movimentato = 1,8 t/cu.m.)

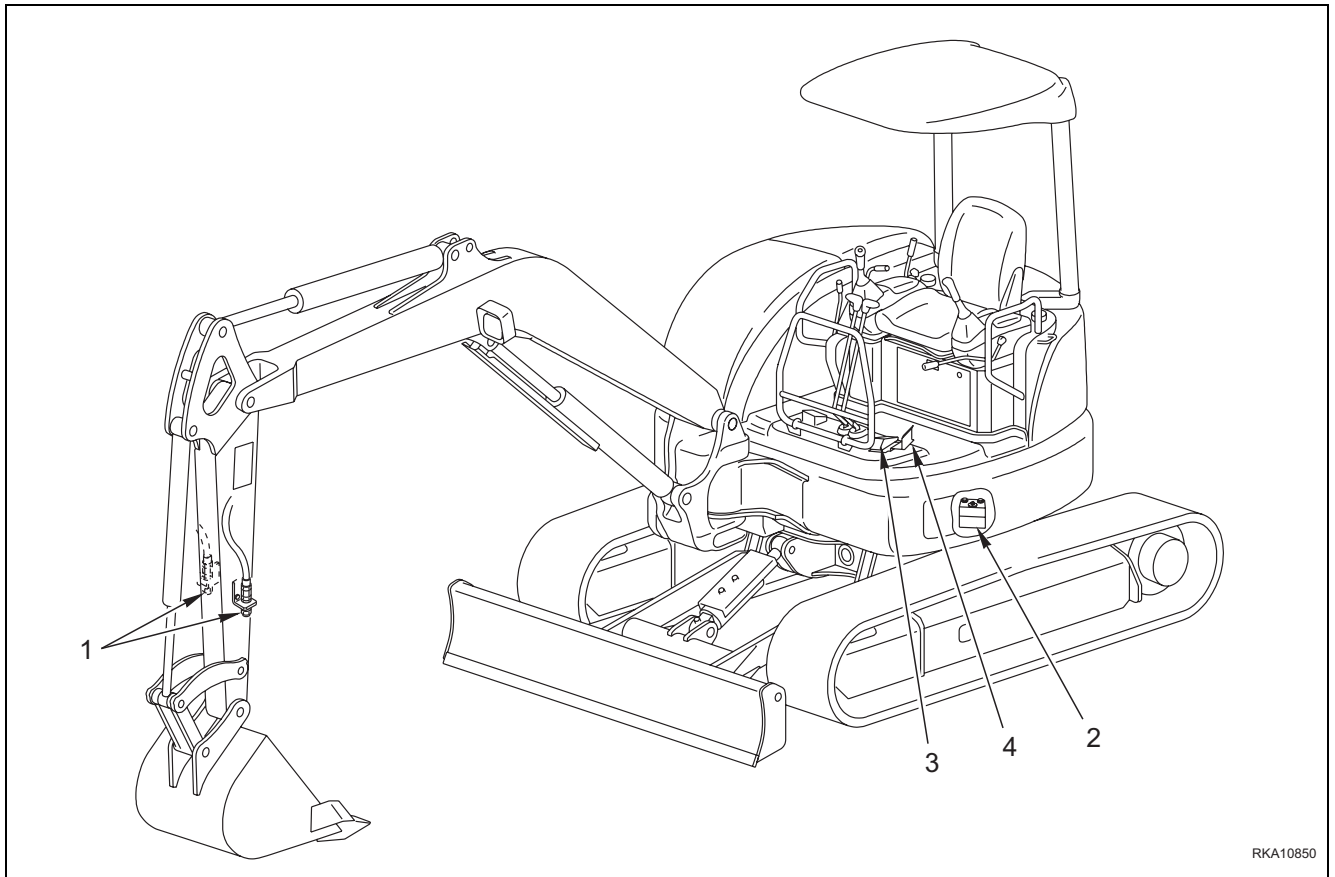
ATTREZZATURA	PESO MAX (kg)	DIMENSIONI MAX		CAPACITÀ MAX. SAE (m <sup>3</sup> )	PRESSIONE MAX. DI LAVORO (bar)	PORTATA MAX. (l/min.)
		Larghezza (mm)	Altezza (mm)			
Benna rovescia	50	550	–	0,080	–	–
Benna pulizia fossi	40	1300	–	0,050	–	–
Benna creazione fossi	50	950	–	0,070	–	–
Benna mordente	100	410	1000	0,040	210	24
Martello idraulico	150	–	950	–	140	30
Trivella	125	* 300	● 2000	–	210	30

\* Misura riferita al diametro dell'utensile

● Misura riferita alla lunghezza dell'utensile

## 6.2 PREDISPOSIZIONE PER L'INSTALLAZIONE DI ATTREZZATURE

### 6.2.1 POSIZIONI



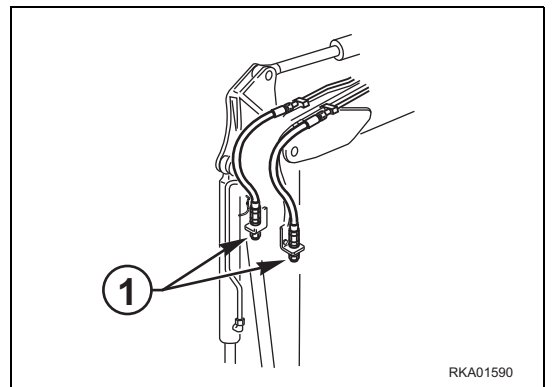
RKA10850

- (1) Attacco rapido
- (2) Valvola di selezione

- (3) Pedale di comando attrezzature
- (4) Dispositivo di bloccaggio pedale  
(per il pedale di comando attrezzature)

#### 1. Attacco rapido

L'attacco rapido (1) viene utilizzato per collegare le tubazioni dotate di attacco rapido alle estremità delle attrezzature.



RKA01590

## 6.4 ATTREZZATURE DI LAVORO OPZIONALI



### AVVERTENZA

- Leggere attentamente il manuale istruzioni dell'attrezzatura da installare e le sezioni di questo manuale relative alle attrezzature opzionali e agli accessori.
  - Quando si installa un'attrezzatura opzionale o un accessorio ci possono essere problemi relativi alla sicurezza, quindi è opportuno contattare il proprio distributore Komatsu prima dell'installazione.
  - L'installazione di attrezzature opzionali o accessori senza l'autorizzazione del distributore Komatsu può causare non solo problemi di sicurezza, ma anche compromettere il funzionamento della macchina e la durata delle attrezzature stesse.
  - La Komatsu non potrà essere ritenuta responsabile di eventuali lesioni, incidenti o danni derivanti dall'uso di attrezzature o accessori non autorizzati.
- 

### 6.4.1 COMBINAZIONE DI ATTREZZATURE OPZIONALI



### AVVERTENZA

- A seconda del tipo o della combinazione di attrezzature, c'è il rischio che le attrezzature urtino la cabina o il corpo macchina.  
Quando si utilizza per la prima volta un'attrezzatura che non si conosce bene, prima di iniziare le operazioni verificare che non vi siano pericoli o interferenze e procedere con molta cautela.
- 

Se è installato il braccio lungo, non ripiegare la benna completamente verso la macchina, perchè può urtare il corpo macchina.

Quando si abbassa il 1° braccio mentre si scava diagonalmente, fare attenzione a evitare che la benna urti il carro inferiore.



## 6.5 PRECAUZIONI CON LE ATTREZZATURE OPZIONALI

Le istruzioni riportate di seguito devono essere seguite molto scrupolosamente quando si eseguono lavori con l'escavatore idraulico equipaggiato con un'attrezzatura.

### IMPORTANTE

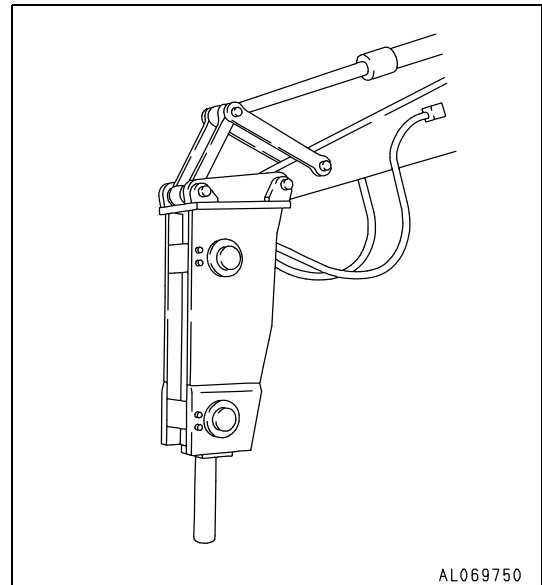
- Scegliere il tipo di attrezzatura più adatto all'escavatore idraulico sul quale deve essere montata. A seconda del modello di escavatore idraulico, le attrezzature o i modelli di attrezzature che possono essere installati variano. E' quindi opportuno consultare il Concessionario Komatsu per essere guidati nella scelta dell'attrezzatura più adatta.

### 6.5.1 MARTELLO IDRAULICO

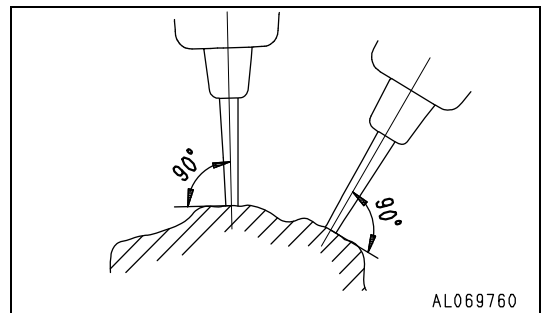
#### PRINCIPALI APPLICAZIONI

- Frantumazione rocce
- Lavori di demolizione
- Costruzione strade

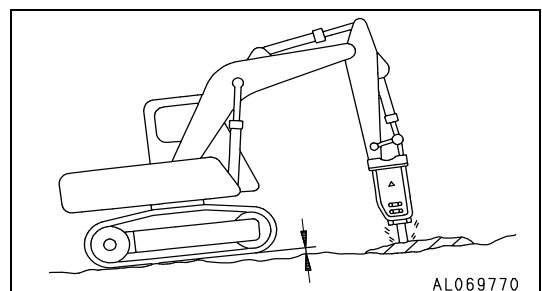
Questa attrezzatura opzionale può essere utilizzata per un'ampia gamma di applicazioni, compresi la demolizione di edifici, la rottura di superfici stradali, lo scavo di tunnel, la frantumazione di rocce e lavori di scavo in miniera.



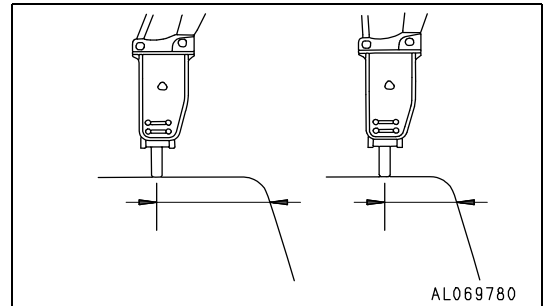
Tenere la punta scalpello ad angolo retto rispetto alla superficie da demolire.



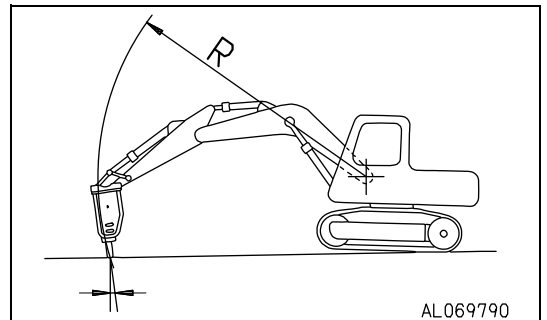
Quando si applica un forza di impatto, spingere la punta scalpello contro la superficie da demolire e procedere in modo che il telaio si sollevi di circa 5 cm dal suolo. Evitare che la macchina si sollevi più di quanto indicato.



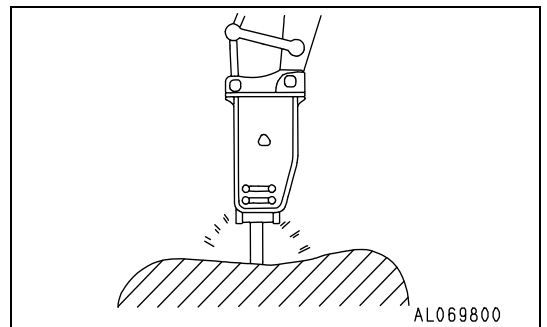
Quando la forza di impatto applicata alla stessa superficie è continua, se la punta scalpello non penetra o non rompe la superficie entro un minuto, cambiare il punto di applicazione della forza ed eseguire le operazioni di demolizione più vicino al bordo.



La direzione di penetrazione della punta scalpello e la direzione del corpo del martello demolitore si disallineeranno gradualmente, quindi è opportuno regolare sempre il cilindro benna in modo da mantenerli allineati.



Mantenere sempre la punta scalpello correttamente premuta contro la superficie da demolire, in modo da evitare di usare la forza di impatto quando non c'è resistenza.

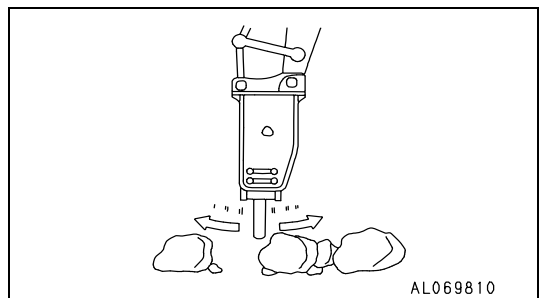


### EVITARE SEMPRE I SEGUENTI USI SCORRETTI

Per garantire la lunga durata della macchina e la sicurezza delle operazioni, non azionare mai la macchina nei modi descritti di seguito.

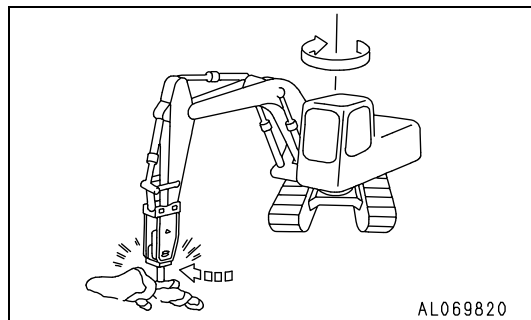
- Non portare i cilindri a fine corsa. Lasciare sempre circa 5 cm di margine.

Non usare il supporto per raccogliere pezzi di roccia.

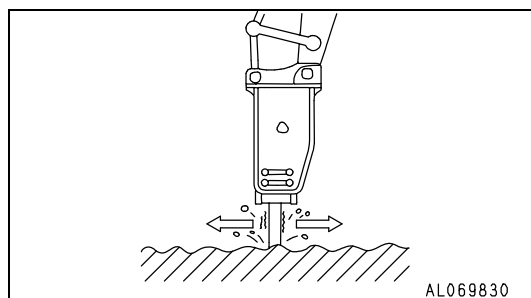


## PRECAUZIONI CON LE ATTREZZATURE OPZIONALI

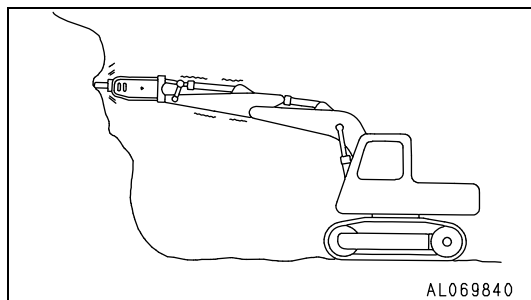
Non eseguire nessuna operazione servendosi della forza di rotazione.



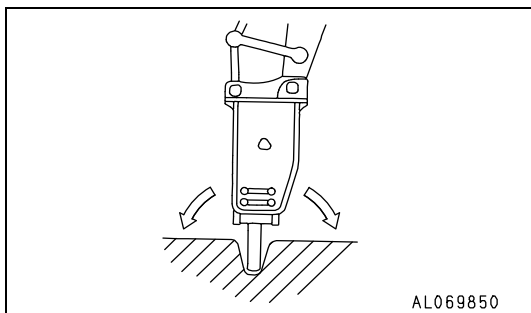
Non muovere la punta scalpello mentre si eseguono operazioni di demolizione.



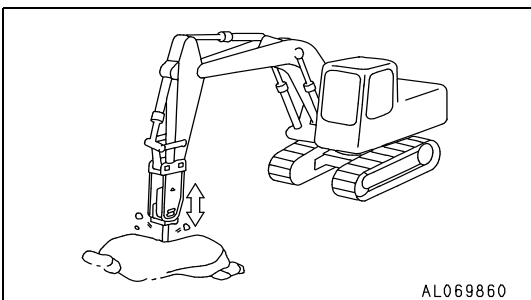
Non tenere la punta scalpello orizzontale o rivolta verso l'alto mentre si eseguono operazioni di demolizione.



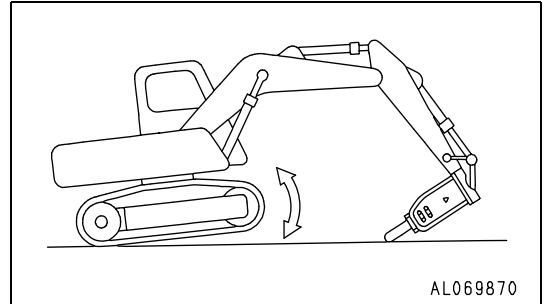
Non girare la punta scalpello quando è penetrata nella roccia.



Non eseguire operazioni di perforazione.

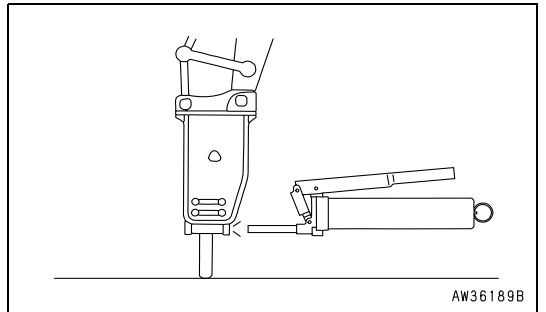


Non estendere completamente il cilindro benna e spingere per sollevare la macchina da terra.



### INGRASSAGGIO

Ingrassare nella posizione corretta.



### IMPORTANTE

- Se il grasso viene inserito in posizione errata, il martello demolitore ne riceverà più del necessario. Di conseguenza, terra e sabbia possono entrare nel circuito idraulico e danneggiare i dispositivi idraulici durante l'uso del martello demolitore. E' quindi opportuno assicurarsi che il grasso venga applicato nella posizione corretta.

