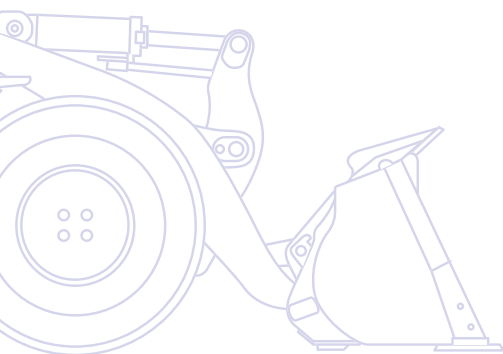


KOMATSU

WA
200PZ



Pala gommata
WA200PZ-6



POTENZA MOTORE
95,0 kW / 127 HP @ 2.000 rpm

PESO OPERATIVO
11.295 - 11.855 kg

CAPACITA' BENNA
1,9 - 2,1 m³

MOTORE

Modello.....	Komatsu SAA4D107E-1
	A 4 tempi, sistema d'iniezione HPCR Common Rail, raffreddato ad acqua, turbocompresso, 4 valvole per cilindro, postrefrigerato aria-aria
Potenza motore ad un regime di.....	2.000 rpm
ISO 14396.....	95,0 kW / 127 HP
ISO 9249 (potenza netta).....	94,0 kW / 126 HP
Coppia max. / regime.....	586 Nm / 1.400 rpm
Numero cilindri.....	4
Alesaggio × corsa.....	107 × 124 mm
Cilindrata.....	4,46 l
Sistema di lubrificazione.....	Pompa ad ingranaggi, lubrificazione forzata
Filtro.....	Filtro per flusso principale
Impianto elettrico.....	24 V
Batteria.....	2 × 110 Ah
Alternatore.....	60 A
Filtro aria.....	A secco, con dispositivo per l'espulsione automatica della polvere e prefiltra, completo di spia intasamento sul monitor

TRASMISSIONE

Sistema.....	Trasmissione idrostatica a controllo elettronico con cambio di direzione a pieno carico. Distribuzione di coppia con transfer. Impostazione max. velocità.
Pompa.....	1 pompa a cilindrata variabile
Motore.....	2 motori a cilindrata variabile
Range di marcia (avanti/indietro).....	4/4
Velocità di marcia max. (avanti/indietro) (Pneumatici 20.5 R25)	
1. Range di marcia.....	4 -14 km/h
2. Range di marcia.....	14 km/h
3. Range di marcia.....	22 km/h
4. Range di marcia.....	38 km/h

ASSALI E PNEUMATICI

Sistema di trazione.....	Trazione integrale
Assale anteriore.....	Assale HD Komatsu, semiflottante, differenziale LSD
Assale posteriore.....	Assale HD Komatsu, semiflottante, angolo di oscillazione 24°, differenziale LSD
Riduzioni.....	A dentatura spirooidale
Differenziale.....	Coppia conica a dentatura dritta
Riduttore finale.....	Epicicloidale in bagno d'olio
Pneumatici.....	20.5 R25 standard

RIFORMIMENTI

Sistema di raffreddamento.....	17 l
Serbatoio carburante.....	177 l
Olio motore.....	15,5 l
Sistema idraulico.....	58 l
Assali (anteriore/posteriore).....	18 l
Transfer.....	5,0 l

FRENI

Freni di servizio.....	Impianto a circuiti separati completamente idraulico, freni a disco in bagno d'olio agenti sulle 4 ruote, esenti da manutenzione
Freno di stazionamento.....	Azionato meccanicamente, a dischi multipli in bagno d'olio, esenti da manutenzione
Freno di emergenza.....	Utilizza il freno di stazionamento

SISTEMA IDRAULICO

Pompa idraulica.....	Ad ingranaggi
Pressione max. d'esercizio.....	206 bar
Portata.....	85 + 54 l/min
Numero cilindri di sollevamento/benna.....	2/1
Tipo.....	A doppia azione
Alesaggio × corsa	
Cilindro di sollevamento.....	125 × 674 mm
Cilindro benna.....	150 × 504 mm
Tempi di ciclo con benna carica	
Sollevamento.....	5,7 s
Abbassamento (a vuoto).....	3,2 s
Scarico.....	1,6 s

STERZO

Sistema.....	Articolato
Azionamento.....	Completamente idraulico
Angolo di sterzo (a destra e sinistra).....	40°
Pompa dello sterzo.....	Ad ingranaggi
Pressione max. d'esercizio.....	206 bar
Portata max.	85 l/min
Numero cilindri di sterzo.....	2
Tipo.....	A doppia azione
Alesaggio × corsa.....	70 × 453 mm
Raggio min. di sterzata (bordo esterno pneumatici 20.5 R25).....	5.150 mm

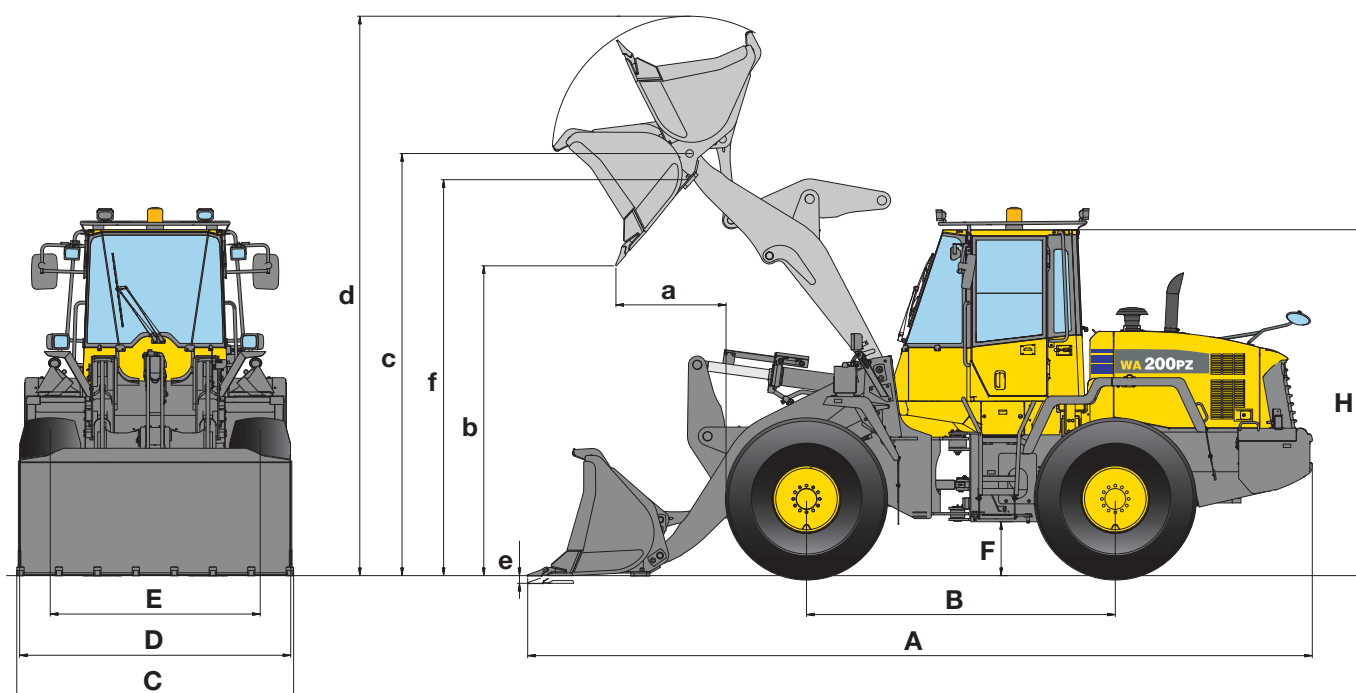
CABINA

Cabina SpaceCab™ con doppia porta conforme alle normative ISO 3471 con struttura ROPS (Roll Over Protective Structure) conforme alla SAE J1040c e FOPS (Falling Object Protective Structure) conforme alla ISO 3449. La cabina pressurizzata e climatizzata è completamente insonorizzata.

EMISSIONI

Emissioni.....	Il motore Komatsu risponde a tutte le normative EU Stage IIIA ed EPA Tier III in materia di emissioni
Livelli sonori	
LwA rumorosità esterna.....	104 dB(A) (2000/14/EC Stage II)
LpA rumorosità interna.....	72 dB(A) (ISO 6396 valore dinamico)
Livelli di vibrazione (EN 12096:1997)*	
Mano/braccio.....	≤ 2,5 m/s ² (incertezza K = 0,45 m/s ²)
Corpo.....	≤ 0,5 m/s ² (incertezza K = 0,26 m/s ²)
* per la valutazione del rischio secondo la direttiva 2002/44/EC, fare riferimento alla ISO/TR 25398:2006.	

Dimensioni e specifiche operative



SPECIFICHE OPERATIVE – CON LA BENNA

		Universale		Materiale sfuso		Impieghi generali (tipo C)	
		con denti	con BOC	con denti	con BOC	con denti	con BOC
Diretto / attacco rapido (QC)		diretto	diretto	diretto	diretto	diretto	diretto
Capacità benna (a colmo, ISO 7546)	m³	1,9	1,9	2,0	2,1	1,9	2,0
Codice vendita		C42	C43	C22	C23	C02	C03
Peso specifico materiale max.	t/m ³	1,85	1,75	1,75	1,65	1,9	1,75
Peso benna	kg	870	945	890	965	835	910
Carico di ribalt. statico, macchina in linea	kg	8.935	8.790	8.890	8.745	9.010	8.850
Carico di ribalt. statico, sterzata a 40°	kg	7.830	7.690	7.785	7.645	7.900	7.750
Forza di strappo	kN	118,6	111,8	114,8	108,5	117,3	110,5
Forza di sollevamento al piano terra	kN	112,4	112,7	112,6	112,9	112,3	112,6
Peso operativo	kg	11.380	11.455	11.400	11.475	11.345	11.420
Raggio di sterzata esterno pneumatici	mm	5.150	5.150	5.150	5.150	5.150	5.150
Raggio di sterzata angolo benna	mm	5.735	5.700	5.745	5.710	5.740	5.705
a Sbraccio a 45°	mm	1.055	940	1.075	965	1.060	950
b Altezza max. di scarico a 45°	mm	2.895	2.975	2.875	2.950	2.890	2.965
c Altezza max. al perno benna	mm	3.885	3.885	3.885	3.885	3.885	3.885
d Altezza max. bordo superiore benna	mm	5.160	5.160	5.165	5.165	5.150	5.150
e Profondità di scavo	mm	85	110	85	110	85	110
f Altezza max. di carico	mm	3.630	3.630	3.630	3.630	3.630	3.630
A Lunghezza con benna a terra	mm	7.215	7.100	7.245	7.130	7.225	7.110
B Passo	mm	2.840	2.840	2.840	2.840	2.840	2.840
C Larghezza benna	mm	2.545	2.540	2.545	2.540	2.545	2.540
D Larghezza alla base dei pneumatici	mm	2.470	2.470	2.470	2.470	2.470	2.470
E Carreggiata	mm	1.930	1.930	1.930	1.930	1.930	1.930
F Luce libera da terra	mm	495	495	495	495	495	495
H Altezza filo cabina	mm	3.180	3.180	3.180	3.180	3.180	3.180

I dati sono con pneumatici 20.5 R25 L3.
BOC: tagliente imbullonato

VARIAZIONE DELLE SPECIFICHE IN BASE ALL'ALLESTIMENTO:

		Pneumatici L2	Pneumatici L5
Peso operativo	kg	-330	+680
Carico di ribalt. statico, macchina in linea	kg	-220	+460
Carico di ribalt. statico, sterzata a 40°	kg	-195	+400
Lunghezza con benna a terra	mm	---	---
Sbraccio a 45°	mm	+70	-20
Altezza max. di scarico a 45°	mm	-75	+25
Larghezza alla base dei pneumatici	mm	-75	+0
Altezza filo cabina	mm	-75	+25

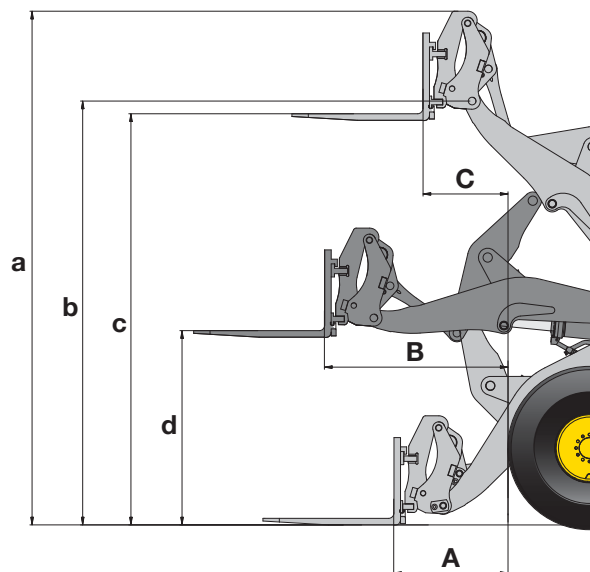
HIGH-LIFT

Universale		Materiale sfuso		Impieghi generali (tipo C)		Materiale sfuso		Impieghi generali (tipo C)	
con denti	con BOC	con denti	con BOC	con denti	con BOC	con BOC	con BOC	con BOC	con BOC
QC	QC	QC	QC	QC	QC	diretto	QC	diretto	QC
1,9	2,0	2,0	2,1	1,9	2,0	2,1	2,1	2,0	2,0
C72	C73	C66	C67	C62	C63	C26	C67	C06	C63
1,75	1,65	1,65	1,55	1,75	1,65	1,40	1,30	1,50	1,35
860	935	875	950	825	900	955	940	895	900
8.440	8.280	8.385	8.260	8.430	8.290	7.375	6.850	7.455	6.895
7.355	7.205	7.305	7.185	7.355	7.215	6.410	5.930	6.490	5.970
96	91,6	93,6	89,3	95,3	90,9	85,6	68,7	87,8	70
115,4	114,2	115,4	112,3	115,6	114,1	70,9	65,4	71,5	66
11.765	11.840	11.780	11.855	11.730	11.805	11.455	11.670	11.395	11630
5.150	5.150	5.150	5.150	5.150	5.150	5.150	5.150	5.150	5.150
5.800	5.765	5.810	5.775	5.810	5.770	5.910	5.985	5.900	5.985
1.215	1.100	1.235	1.120	1.205	1.095	1.030	1.190	1.015	1.160
2.750	2.830	2.730	2.805	2.730	2.805	3.370	3.220	3.380	3.220
3.885	3.885	3.885	3.885	3.885	3.885	4.300	4.300	4300	4.300
5.315	5.315	5.315	5.315	5.290	5.290	5.575	5.730	5.555	5.700
75	100	75	100	95	120	230	220	230	240
3.630	3.630	3.630	3.630	3.630	3.630	4.065	4.060	4.065	4.050
7.420	7.305	7.450	7.335	7.450	7.335	7.580	7.790	7.560	7.785
2.840	2.840	2.840	2.840	2.840	2.840	2.840	2.840	2.840	2.840
2.545	2.540	2.545	2.540	2.545	2.540	2.540	2.540	2.540	2.540
2.470	2.470	2.470	2.470	2.470	2.470	2.470	2.470	2.470	2.470
1.930	1.930	1.930	1.930	1.930	1.930	1.930	1.930	1.930	1.930
495	495	495	495	495	495	495	495	495	495
3.180	3.180	3.180	3.180	3.180	3.180	3.180	3.180	3.180	3.180

Dimensioni e specifiche operative

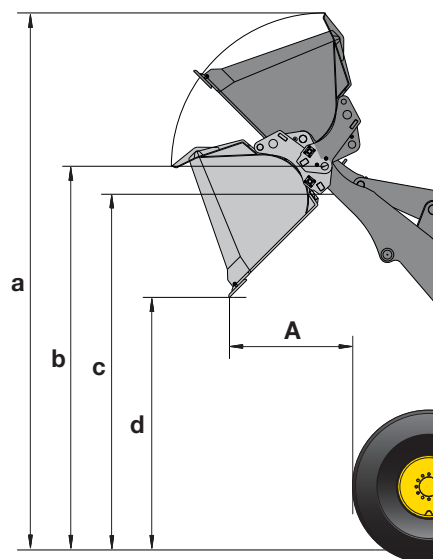
FORCHE PALLET

Codice vendita	C57	
Lunghezza del dente forca	mm	1.200
A Sbraccio a terra	mm	985
B Sbraccio max.	mm	1.620
C Sbraccio alla max. altezza di stoccaggio	mm	720
a Altezza max. bordo superiore del telaio pallet	mm	4.705
b Altezza max. al perno benna	mm	3.885
c Altezza max. di stoccaggio	mm	3.765
d Altezza di carico al max. sbraccio	mm	1.780
Carico statico di ribaltamento (in linea)	kg	6.310
Carico statico di ribaltamento (max. sterzata)	kg	5.520
Carico operativo max. (EN 474-3), 80%	kg	4.415
Carico operativo max. (EN 474-3), 60%	kg	3.325
Peso operativo con forche pallet	kg	11.470



BENNA PER MATERIALI LEGGERI

	con BOC	
Codice vendita	Q36	
Diretto / attacco rapido (QC)	QC	
Capacità benna (a colmo, ISO 7546)	m ³	3,2
Peso specifico materiale	t/m ³	1,0
Carico nominale	kg	3.200
Larghezza benna	mm	2.550
Peso benna	kg	1.180
A Sbraccio a 45°	mm	1.150
a Altezza max. bordo superiore benna	mm	5.320
b Altezza max. al perno benna	mm	3.965
c Altezza max. di carico	mm	3.680
d Altezza max. di scarico a 45°	mm	2.680



PESI SPECIFICI MATERIALI SCIOLTI (in kg/m³)

Basalto	1.960
Bauxite, Caolino	1.420
Terra, asciutta, depositata	1.510
Terra, bagnata, estratta	1.600
Gesso, frantumato	1.810
Gesso, sminuzzato	1.600
Granito, frantumato	1.660
Calcere, frantumato	1.540
Calcere, sminuzzato	1.540

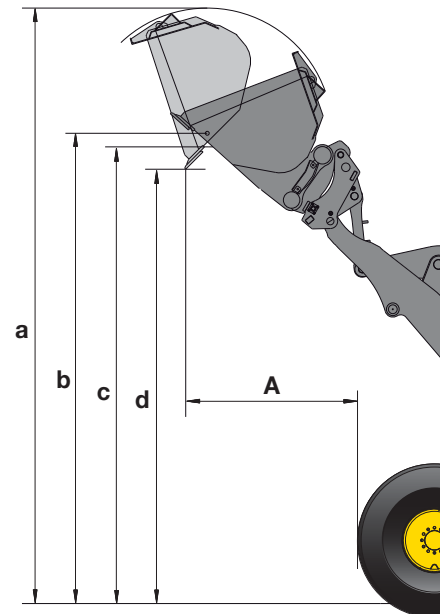
Ghiaia, non setacciata	1.930
Ghiaia, asciutta	1.510
Ghiaia, asciutta, 6-50 mm	1.690
Ghiaia, bagnata, 6-50 mm	2.020
Sabbia, asciutta, sfusa	1.420
Sabbia, umida	1.690
Sabbia, bagnata	1.840
Sabbia e argilla, sfusa	1.600
Sabbia e ghiaia, asciutta	1.720

Arenaria	1.510
Ardesia	1.250
Scoria, frantumata	1.750
Roccia, sminuzzata	1.600
Argilla, naturale	1.660
Argilla, asciutta	1.480
Argilla, bagnata	1.660
Argilla e ghiaia, asciutta	1.420
Argilla e ghiaia, bagnata	1.540

BENNA A SCARICO ALTO

	con BOC	
Codice vendita	Q41	
Diretto / attacco rapido (QC)	QC	
Capacità benna (a colmo, ISO 7546)	m ³	2,8
Peso specifico materiale	t/m ³	1,0
Carico nominale	kg	2.800
Larghezza benna	mm	2.550
Peso benna	kg	1.870
A Sbraccio a 45°	mm	1.480
a Altezza max. bordo superiore benna	mm	6.040
b Altezza max. al perno benna	mm	4.900
c Altezza max. di carico	mm	4.650
d Altezza max. di scarico a 45°	mm	4.240

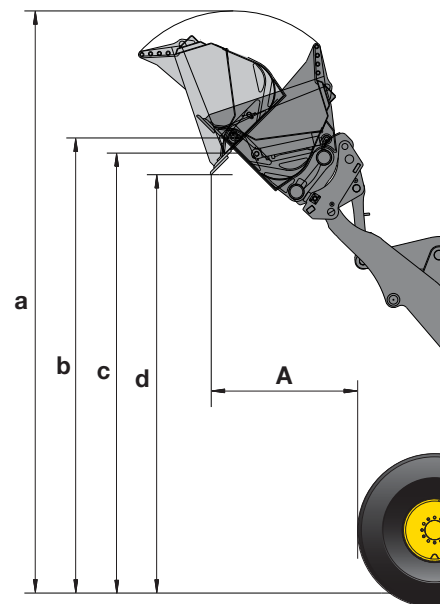
Tipo B, cilindri di ribaltamento all'esterno della benna



BENNA A SCARICO ALTO (MOVIMENTAZIONE RIFIUTI)

	con BOC	
Codice vendita	Q86	
Diretto / attacco rapido (QC)	QC	
Capacità benna (a colmo, ISO 7546)	m ³	2,3
Peso specifico materiale	t/m ³	1,0
Carico nominale	kg	2.300
Larghezza benna	mm	2.550
Peso benna	kg	1.340
A Sbraccio a 45°	mm	1.380
a Altezza max. bordo superiore benna	mm	5.950
b Altezza max. al perno benna	mm	4.800
c Altezza max. di carico	mm	4.450
d Altezza max. di scarico a 45°	mm	4.250

Tipo B, cilindri di ribaltamento all'esterno della benna



Pala gommata

WA200PZ-6

Equipaggiamento standard ed a richiesta

MOTORE

Motore Komatsu SAA4D107E-1, turbocompresso e postrefrigerato, sistema d'iniezione HPCR Common Rail, conforme alle normative EU Stage IIIA/EPA Tier III	●
Filtro carburante con separatore d'acqua	●
Protezione anticorrosione	●
Alternatore 60 A	●
Motorino di avviamento 4,5 kW/24 V	●
Batterie 2 x 110 Ah/2 x 12 V	●

TRASMISSIONE E FRENI

Trasmissione idrostatica a controllo elettronico con 2 motori idraulici a cilindrata variabile	●
Selettore di velocità con regolazione di precisione in 1ª	●
Sistema di controllo della trazione (TCS)	●
Impianto frenante completamente idraulico	●
Pedale combinato freno-inch	●
Funzione velocità lentissima: 1 - 4 km/h	○

ASSALI E PNEUMATICI

Assali Heavy Duty	●
Protezione treno di potenza	●
Differenziali LSD anteriori/posteriori	●
Pneumatici 20.5 R25 L2, L3, L5	○

SISTEMA IDRAULICO

Distributore a 2 elementi	●
Leva di comando multifunzione	●
Posizionatore automatico benna	●
Limitatore altezza max. di scarico	●
Distributore a 3 elementi	○
Comando PPC a 2 o 3 leve	○
Leva multifunzione PPC con comando addizionale 3ª funzione	○
Attivazione elettrica 3ª funzione su joystick	○
Olio biodegradabile per l'impianto idraulico	○

CABINA

Ampia cabina di guida con doppia porta	●
Struttura ROPS/FOPS integrata	●
Sedile con sospensione pneumatica	●
Sistema di aria condizionata a controllo elettronico	●
Radio-CD	●
Box caldo-freddo	●
Vetri atermici sui 4 lati	●
Vetri anteriori laminati	●
Lunotto termico	●
Tergilunotto	●
Parasole	●
Cintura di sicurezza (a norma UE)	●
Piantone dello sterzo regolabile	●
Estintore	○

SERVIZIO E MANUTENZIONE

Radiatore a maglie larghe	●
Ventola di raffreddamento idraulica con rotazione reversibile automatica	●
Monitor con sistema EMMS di autodiagnosi e controllo delle scadenze di manutenzione	●
KOMTRAX™ - Sistema di monitoraggio Komatsu via satellite	●
Kit attrezzi	●
Prefiltro aria Turbo II	○
Impianto di lubrificazione automatica	○

DISPOSITIVI DI SICUREZZA

Sterzo d'emergenza	●
Avvisatore acustico	●
Protezione anti-vandalismi	●
Allarme di retromarcia	●
Lampeggiante	●
Griglia di protezione parabrezza	○
Antifurto elettronico	○
Antifurto elettronico con chiave master	○
Interruttore generale impianto elettrico	○
Specchio posteriore addizionale	○
Corrimano sul tetto cabina e luce gradini di salita	○

SISTEMA DI ILLUMINAZIONE

2 fari di lavoro sulla cabina	●
2 luci anteriori e 2 posteriori	●
Luce di retromarcia	●
Luci addizionali tetto cabina	○
Faro di lavoro alogeni	○

ALTRE DOTAZIONI

Caricatore frontale con cinematismo PZ	●
Contrappeso	●
Sistema di antibeccheggio (ECSS) a controllo elettronico	○
Vernice personalizzata	○
Versione anticorrosione	○
Versione per movimentazione rifiuti	○
Kit per climi freddi (preriscaldamento motore e cabina)	○
Corrimano sul tetto cabina	○

ACCESSORI

Attacco rapido idraulico	○
Benne per impieghi generali (tipo C)	○
Benne universali	○
Benne per materiale sfuso	○
Benne a scarico alto	○
Forche per tronchi	○
Forche pallet	○
Benna a scarico alto per movimentazione rifiuti da 2,3 m³ con griglia di protezione	○
Benna per movimentazione rifiuti da 2,8 m³	○
Benna per movimentazione rifiuti da 1,8 m³ con trattenitore	○
Benna per materiali leggeri da 3,2 m³	○

Benne con attacco diretto o attacco rapido, con denti o tagliente imbullonato.

Altre dotazioni su richiesta

La pala gommata WA200PZ-6 è equipaggiata in conformità alla Direttiva Macchine 89/392 EWG ff e allo Standard EN474.

- equipaggiamento standard
- equipaggiamento a richiesta

Il vostro partner Komatsu:

Komatsu Italia S.p.A.

Via Atheste 4
35042 - Este (PD)
Tel. +39 0429 616 111
Fax +39 0429 616 177
www.komatsu.it

KOMATSU

Komatsu Europe International NV

Mechelsesteenweg 586
B-1800 VILVOORDE (BELGIUM)
Tel. +32-2-255 24 11
Fax +32-2-252 19 81
www.komatsu.eu

VHSS002604 03/2012

Materials and specifications are subject to change without notice.

KOMATSU is a trademark of Komatsu Ltd. Japan.