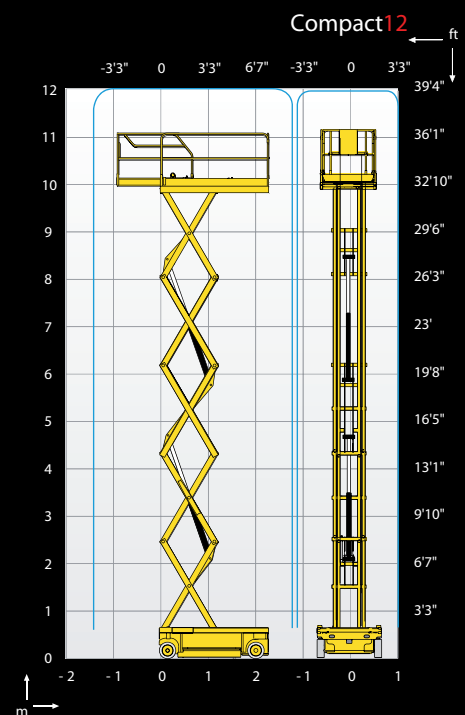




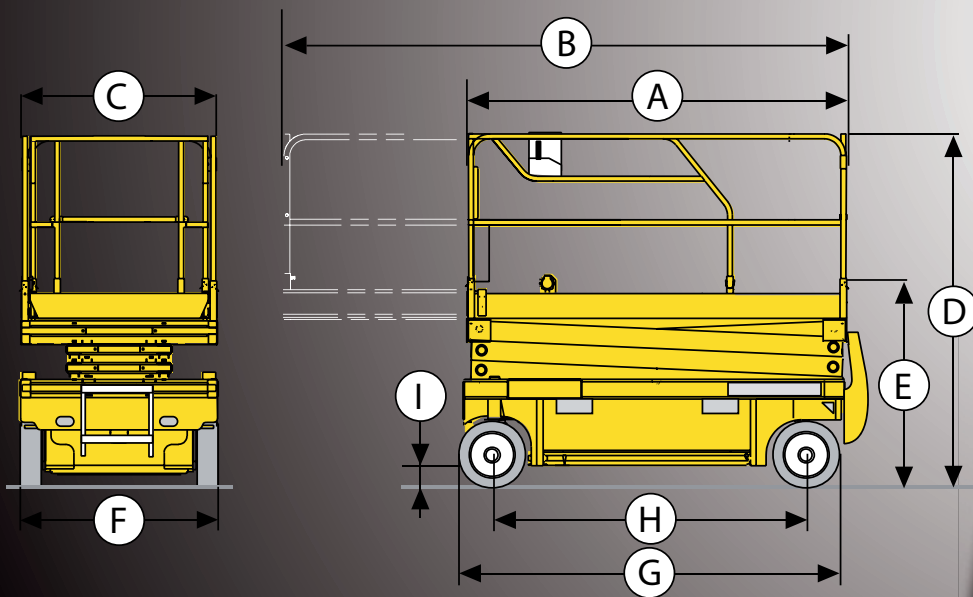
Produttività eccezionale

- Portata massima : 450 kg (C8W and C10)
- Traslazione alla massima altezza
- Utilizzo in interni ed esterni con medesima capacità di carico
- Cesta estensibile
- Larghezza 1.20 m
- Grande autonomia di lavoro
- Robusta, affidabile e di facile manutenzione



COMPACT 8 W / COMPACT 10 / COMPACT 12

SCISSOR ELETTRICI



DATI TECNICI

Compact 8 W Compact 10 Compact 12

Altezza di lavoro	8.25 m	10.15 m	12 m
Altezza piano di calpestio	6.25 m	8.15 m	10 m
Altezza massima di traslazione	6.25 m	8.15 m	10 m
Portata massima cesta - interno	450 kg	450 kg	300 kg
Portata massima cesta - esterno	450 kg	450 kg	300 kg
A - Lunghezza piattaforma	2.3 m	2.3 m	2.3 m
B - Lunghezza piattaforma con estensione	3.22 m	3.22 m	3.22 m
Lunghezza estensione	0.92 m	0.92 m	0.92 m
C - Larghezza piattaforma	1.2 m	1.2 m	1.2 m
E - Altezza piattaforma a riposo	1.28 m	1.4 m	1.53 m
D - Altezza piattaforma a riposo (con ringhiere)	2.14 m	2.26 m	2.38 m
F - Larghezza piattaforma fuori tutto	1.2 m	1.2 m	1.2 m
G - Lunghezza piattaforma a riposo	2.45 m	2.45 m	2.45 m
H - Interasse	1.86 m	1.86 m	1.86 m
I - Altezza da terra	13 cm	13 cm	13 cm
Altezza da terra con minigonne	2.5 cm	2.5 cm	2.5 cm
Velocità di traslazione	1 - 3.5 km/h	1 - 3.5 km/h	0.9 - 3,5 km/h
Pendenza massima superabile	23 %	23 %	23 %
Inclinazione operativa max	2 °	2 °	2 °
Tempo di discesa/salita	56 s / 44 s	51 s / 42 s	83 s / 52 s
Raggio minimo di sterzata - esterno	2.5 m	2.5 m	2.5 m
Ruote - antitraccia	15x5	15x5	15x5
Batterie	24 V - 255 Amph (C)	24 V - 255 Amph (C)	24 V - 255 Amph (C)
Capacità serbatoio idraulico	25 l	25 l	25 l
Peso	1950 kg	2330 kg	2630 kg

ALLESTIMENTO STANDARD

- Dispositivo anti-ribaltamento (minigonne)
- Indicatore di carica
- Comandi proporzionali
- Scatola comandi amovibile in cesta
- Facilità di manutenzione: componentistica estendibile
- Carica batteria ad arresto automatico
- Ruote antitraccia
- Sblocco ruote
- Inclinometro
- Limitatore di carico in piattaforma
- Sistema manuale per discesa d'emergenza
- Sedi portaforche integrate nel telaio
- Anelli per sollevamento e traino
- Clacson
- Conta ore

OPZIONI E ACCESSORI

- Girofaro
- Avvisatore acustico di traslazione
- Faro di lavoro
- Presa elettrica in cesta
- Olio biodegradabile
- Barriere ripiegabili
- Batterie al gel senza manutenzione
- Batterie di trazione
- Kit riempimento centralizzato batterie



Haulotte 
GROUP