

Dati e caratteristiche tecniche

Ragno 1690

- Dimensioni d'ingombro

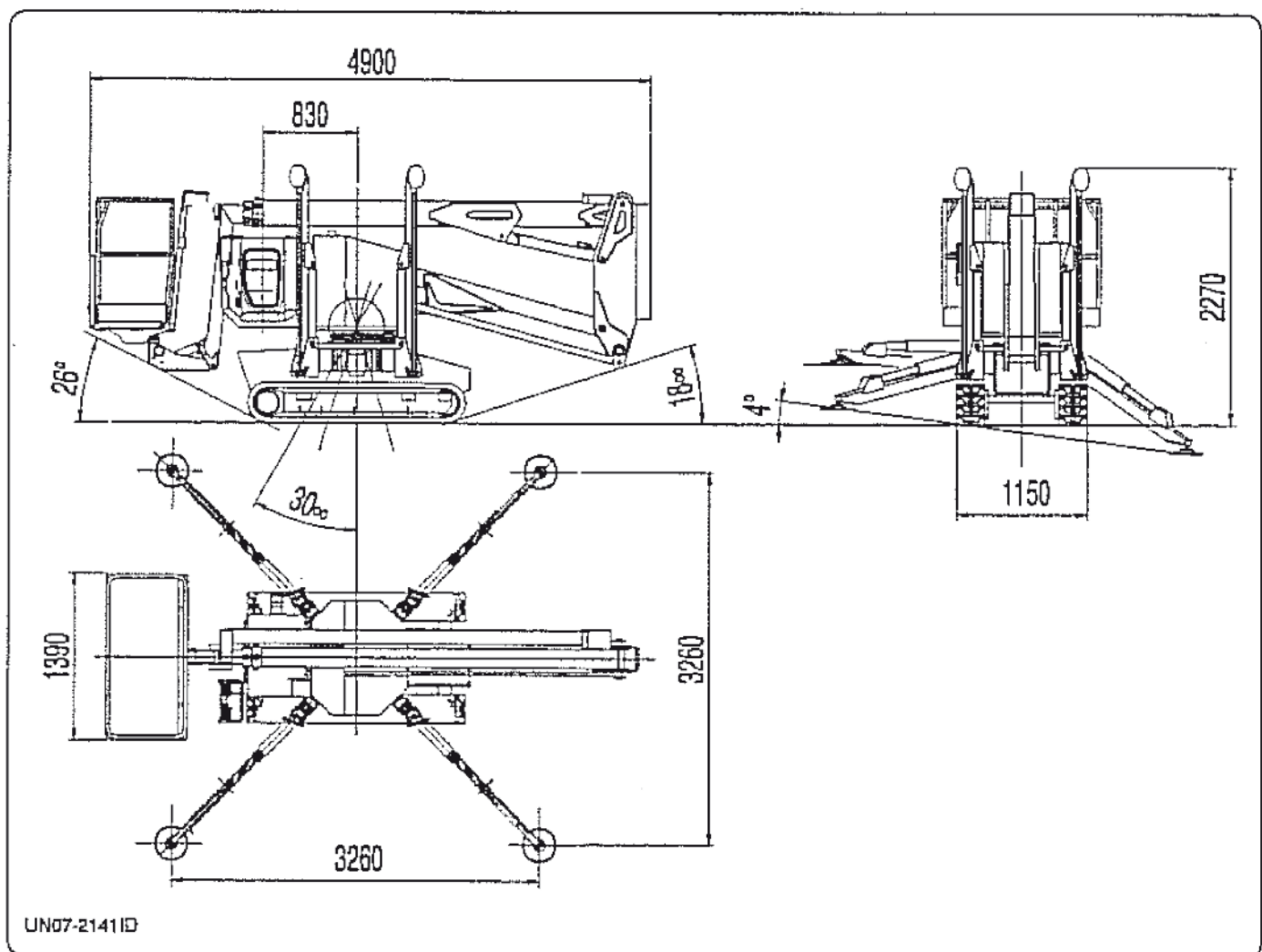


fig. 4.1.1

- Dati tecnici Ragno 1690

<i>Isolamento elettrico della piattaforma:</i>	<i>non isolata</i>
<i>Livellamento piattaforma:</i>	<i>idraulico in circuito chiuso</i>
<i>Inclinazione max. PLE sprovvista di inclinometro:</i>	<i>3%</i>
<i>Braccio di lavoro:</i>	<i>a estensione idraulica</i>
<i>Angolo braccio:</i>	<i>75°</i>
<i>Pantografo:</i>	<i>a doppia barra</i>
<i>Angolo pantografo:</i>	<i>60°</i>
<i>Rotazione piattaforma di lavoro:</i>	<i>90° dx / 90° sx</i>
<i>Rotazione sovrastruttura:</i>	<i>355°</i>
<i>Comandi:</i>	<i>idraulici sensibilizzati</i>
<i>Capacità serbatoio olio:</i>	<i>60 l</i>
<i>Capacità serbatoio carburante:</i>	<i>30 l</i>
<i>Pompa:</i>	<i>a ingranaggi</i>
<i>Pressione impianto:</i>	<i>170 bar</i>
<i>Pendenza max. superabile:</i>	<i>28% nel senso di marcia</i>
<i>Velocità max. vento:</i>	<i>12,5 m/sec</i>
<i>Tensione impianto elettrico:</i>	<i>24 V</i>
<i>Forza manuale max.:</i>	<i>40 daN</i>
<i>Portata:</i>	<i>200 kg</i>
<i>Nr. operatori:</i>	<i>2</i>
<i>Altezza max. di lavoro:</i>	<i>16 m</i>
<i>Altezza max. pianale piattaforma:</i>	<i>13,8 m</i>
<i>Sbraccio max. di lavoro:</i>	<i>9 m</i>
<i>Sbraccio max. a bordo piattaforma:</i>	<i>8,6 m</i>
<i>Massa della macchina:</i>	<i>2900 kg</i>
<i>Trazione:</i>	<i>cingolata</i>
<i>Velocità max. traslazione:</i>	<i>2+3 km/h</i>
<i>Stabilizzatori:</i>	<i>ribaltabili a discesa idraulica</i>
<i>Propulsione:</i>	
<i>- motore endotermico:</i>	<i>(vedi manuale istruzioni del costruttore del motore)</i>
<i>Optional</i>	
<i>- elettropompa con le seguenti caratteristiche:</i>	
<i>collegamento elettrico:</i>	<i>V 220</i>
<i>frequenza:</i>	<i>Hz 50</i>
<i>potenza:</i>	<i>1,5 kw</i>
<i>- motore endotermico bicilindrico:</i>	<i>(vedi manuale istruzioni del costruttore del motore)</i>

- Diagramma area di lavoro Ragno 1690

